



Reparaturasphalt und Bitumen



If anyone CAN - we CAN!



Weißblechgebinde für Reparaturasphalt und Bitumen

Die Produktmerkmale der Eimer, Hobbocks und Aufreißgebinde „made by Pirlo“ im Überblick:

Eimer und Hobbocks

- Geeignet für Heiß- und Kaltabfüllung sowie für sämtliche Kaltreparaturmassen
- Wahlweise mit Tragebügel oder seitlichen Fallgriffen zur leichteren Handhabung der Gebinde
- Hohe Stabilität im Baustellenverkehr
- Granulatabfüllung von Reparaturmassen
- Für Bitumenvoranstriche mit hoher Dichte und Bitumenspachtelmassen
- Zu 100% recyclebar

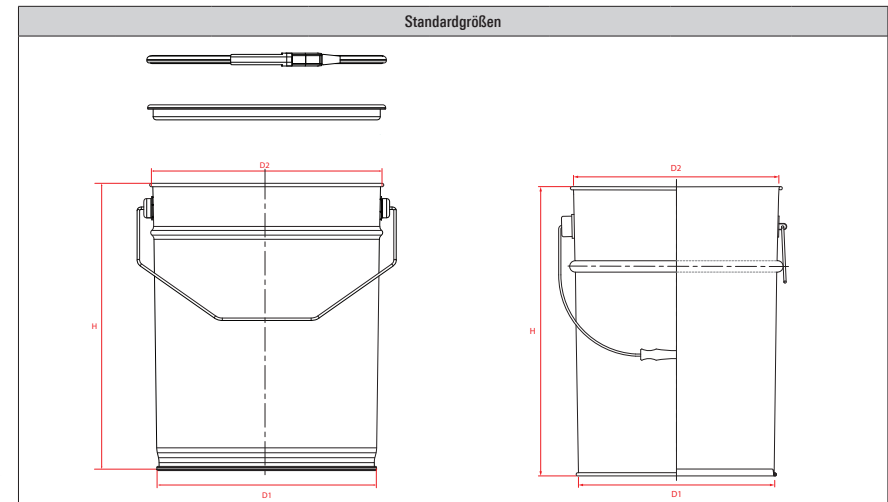


Aufreißgebinde

- Geeignet für Heißabfüllung
- Seitlich gefalzte Nähte, dadurch leicht aufreißbar
- Einfacher Steckdeckel mit Einrastfunktion, leicht zu öffnen
- Keine Tragelemente
- Zu 100% recyclebar

Bei Fragen zu unseren Gebinden für Reparaturasphalt und Bitumen helfen Ihnen unsere Experten gerne weiter. Spezielle Dosengrößen sind auf Anfrage möglich.

Aufreißgebinde			
Nennvolumen in l	Dosenmaße D1 / D2 / H in mm	Stück pro Palette	MOQ (Druck)
10	217/230/280	450	3.000
30	308/328/400	162	3.000



Eimer							
Nennvolumen in l	Dosenmaße D1 / D2 / H in mm	Stück pro Palette	ohne Zulassung	UN-Zulassung	außen weiß	innen lackiert	MOQ (Druck)
10	217/230/291	150/330	●	▲	▲	▲	3.000
11	217/230/325	330	●	▲	○	○	3.000
12	217/230/345	240	●	▲	○	○	3.000

Hobbocks								
Nennvolumen in l	Dosenmaße D1 / D2 / H in mm	Stück pro Palette	ohne Zulassung	UN - Flex Zulassung	R/A - Zulassung	UN - Zulassung	Spannring	MOQ (Druck)
13	265/280/270	154	○			△	ja	1.500
15	265/280/320	140	○	△ ¹		△	ja	1.500
20	265/280/390	140/198	●	▲ ¹		△	ja	1.500
20	290/307/350	145	○		■	▲	ja	1.500
25	290/307/420	145	○		□	▲	ja	1.500
23	310/328/340	174		△ ¹			ja	1.500
25	310/328/370	174	○	▲ ¹		△	ja	1.500
27	310/328/390	174	●	▲ ¹		△	ja	1.500
30	310/328/425	174	○	▲ ¹		▲	ja	1.500

Legende

- = Standard (Muster verfügbar)
- = Standard RID/ADR Zulassung für Feststoffe
- ▲ = Standard UN-Zulassung (Gefahrgutverpackung, UN-Gebinde ohne Kennzeichnung bemustert)
- △△ = spezielle Dosenhöhen, Muster und Mindestmenge auf Anfrage
- ¹ = Lagerware auch mit einer Zweischichtlackierung innen für wässrige Füllgüter verfügbar
- (grau) = Lagerware (grau) auch mit geringeren Stückzahlen erhältlich



Pirlo Industrial GmbH & Co OG
 Industriezeile 8, 2100 Korneuburg/Austria
 +43 2262 727 12
 office.industrial@pirlo.com | pirlo.com

